

ERGOZEN



Последнюю актуальную версию инструкции можно посмотреть по QR-коду

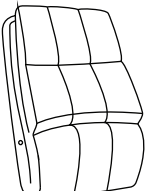
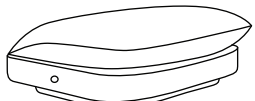
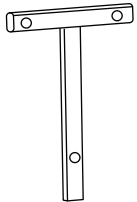
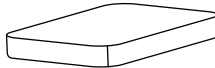


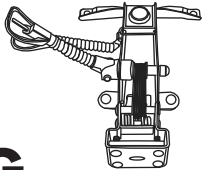
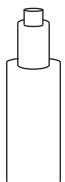
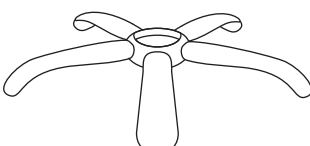
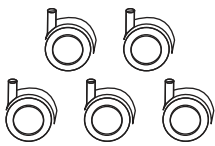
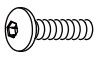
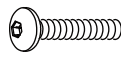


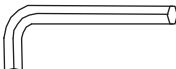
Или по ссылке: www.qp-partu.ru/a/230292

QP-partu - эксклюзивный дистрибьютор бренда Ergozen в России.

Перед началом сборки аккуратно разложите все детали на твердой поверхности, чтобы ничего не потерять. Проверьте наличие комплектующих и деталей и убедитесь, что все на месте. Детали могут отличаться по цвету и форме, могут отсутствовать или быть лишними. Если вы заметили, что нет обязательных для сборки деталей, то свяжитесь с нами.

При холодной погоде, начинайте сборку после нагрева газ-лифта до комнатной температуры.

Комплектующие

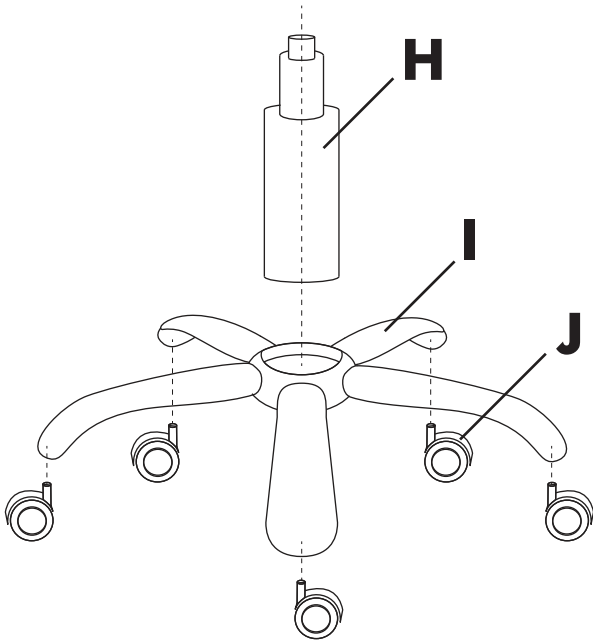
01 Спинка  A 1 шт	02 Сиденье  B 1 шт	03 Каркас  C 1 шт	04 Подставка для ног  D 1 шт
05 Подлокотник правый  E 1 шт	06 Подлокотник левый  F 1 шт	07 Подъемный механизм  G 1 шт	08 Газ-лифт  H 1 шт
09 Крестовина  I 1 шт	10 Колеса  J 5 шт	11 Винты М6х20  K 8 шт	12 Винты М6х35  L 3 шт
13 Винты М8х40  M 4 шт	14 Заглушки  N 4 шт	15 Шестигранный ключ  O 1 шт	

* Количество деталей указано для сборки одного кресла.

Сборка

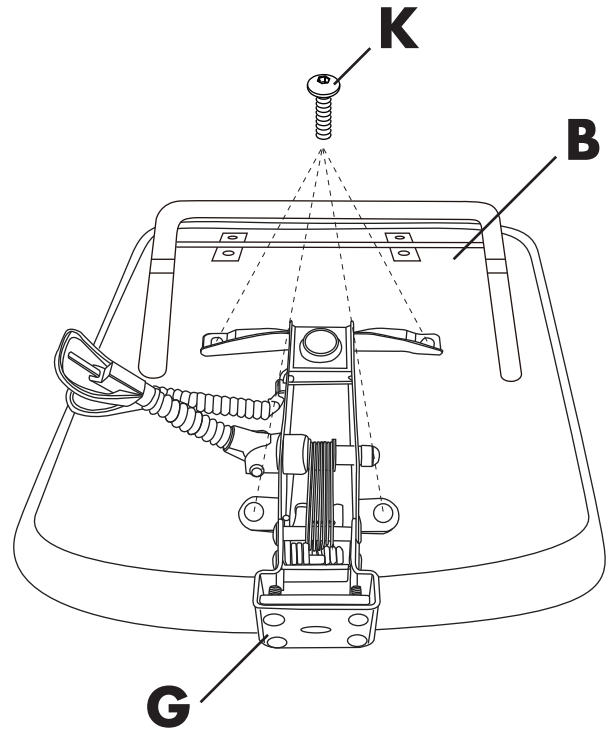
Шаг 1

Соберите крестовину, газ-лифт и колесики по схеме, указанной ниже.



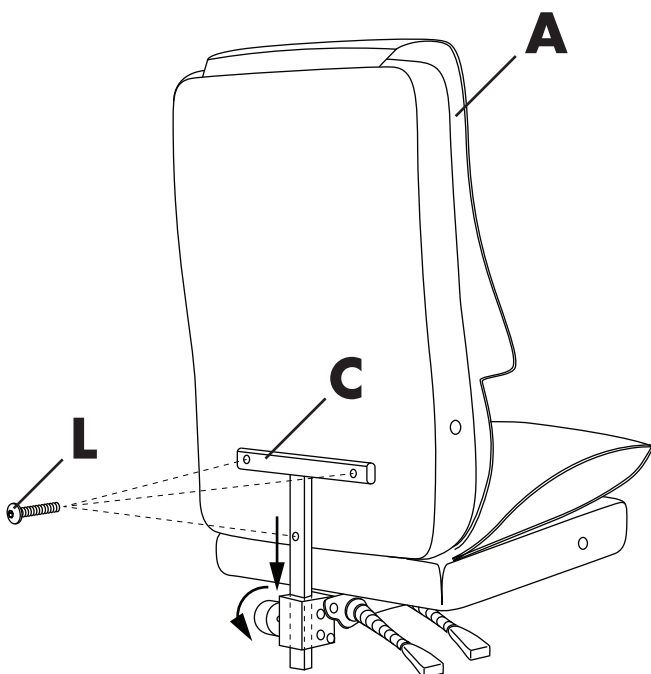
Шаг 2

Закрепите подъемный механизм на внутренней части сиденья с помощью четырех винтов М6х20.



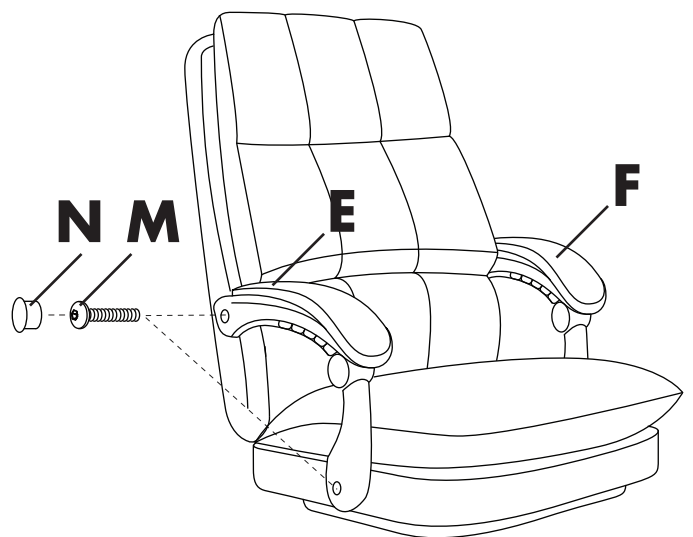
Шаг 3

Винтами М6х35 прикрепите каркас к спинке, а затем вставьте его в отверстие подъемного механизма, соединив спинку с сиденьем. Туго закрутите фиксирующий винт на подъемном механизме по часовой стрелке.



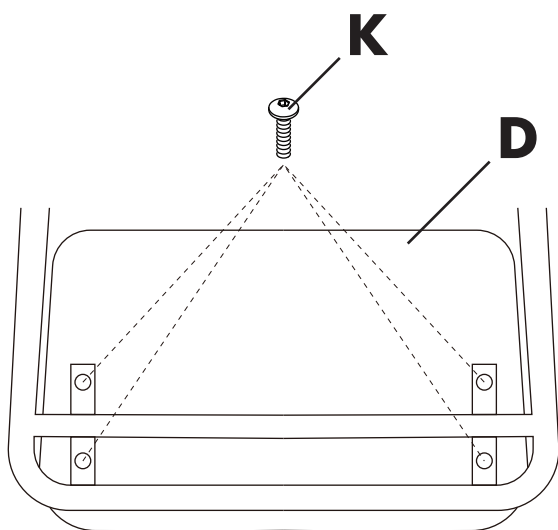
Шаг 4

С помощью четырех винтов М8х40 прикрепите левый и правый подлокотники к спинке и сиденью кресла. Закройте винты заглушками.



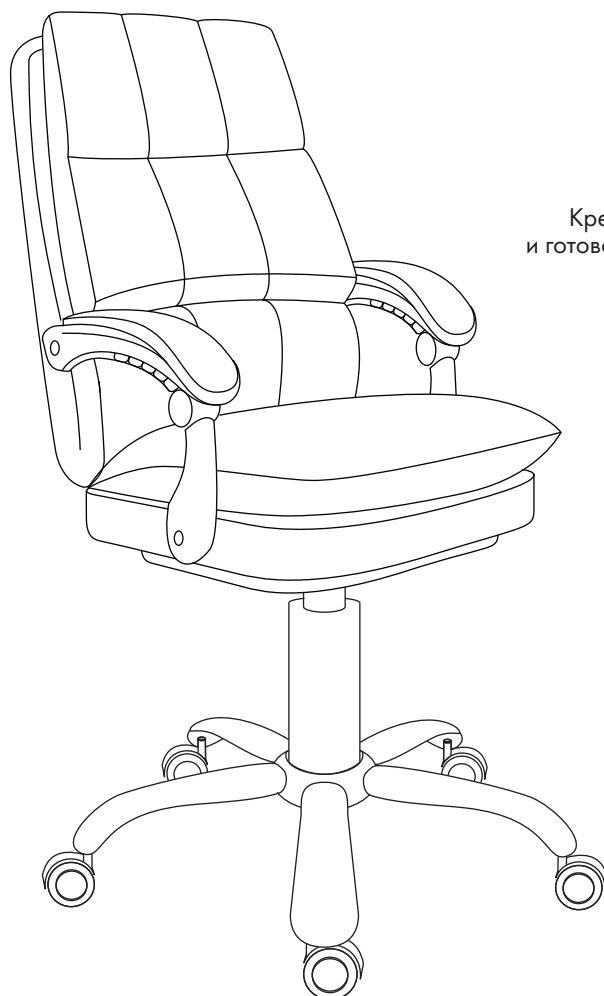
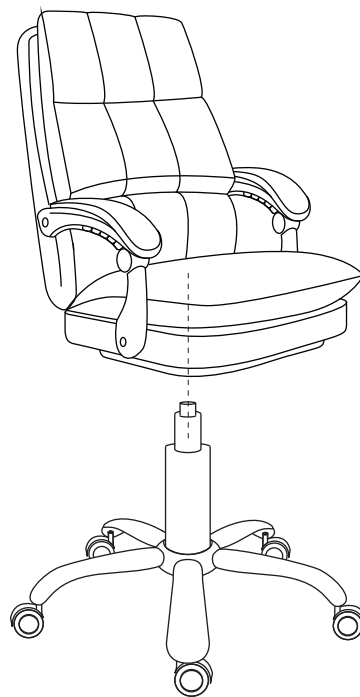
Шаг 5

С помощью винтов М6х20 прикрепите подставку для ног к каркасу на сиденье.



Шаг 6

Установите собранное сиденье и спинку на газлифт.



Кресло собрано
и готово к эксплуатации.

Гарантийный лист

Наименование товара:	Кресло Ergozen Premium
Срок гарантии:	3 месяца + 9 месяцев Save Plus (нужно активировать в течение 2 недель с момента покупки)









Условия гарантии:

1. Гарантия распространяется на все случаи обнаружения брака, а также дефектов производственного характера.
2. В течение гарантийного срока владелец имеет право на бесплатный ремонт по неисправностям, которые явились следствием производственных дефектов.
3. Для осуществления гарантийного обслуживания необходимо иметь документы, подтверждающие факт покупки, гарантийный лист и номер заказа.

Гарантийное обслуживание не производится, если:

- Изделие имеет следы механического повреждения
- Были нарушены условия эксплуатации, транспортировки или хранения
- Проводился ремонт лицами, не являющимися сотрудниками авторизованного сервисного центра
- Использовались не оригинальные комплектующие

Действующие условия гарантии написаны в актуальной версии инструкции на нашем сайте. Производители оставляют за собой право без предварительного уведомления покупателя вносить изменения в конструкцию, комплектацию или технологию изготовления изделий с целью улучшения их свойств.

Обращение в отдел рекламаций:  +7 (495) 032-55-30 <small>Телефон</small>  serv@qp-partu.ru <small>Почта</small>  +7 925 195-62-13 <small>WhatsApp</small>  Qp_partu_mebel_bot <small>Telegram</small>	Отдел продаж:  8 800 775 77 23 <small>Телефон</small>  Qp_partu_bot <small>Telegram</small>  +7 (495) 125-25-50 <small>WhatsApp</small>	Наш сайт:  qp-partu.ru
--	--	--



Расширенная гарантия должна быть активирована в течение двух недель с момента покупки.

Дата покупки: <small>Заполняется продавцом</small>	
Место покупки: <small>Заполняется продавцом</small>	

QP-partu - эксклюзивный дистрибьютор бренда Ergozen в России.

